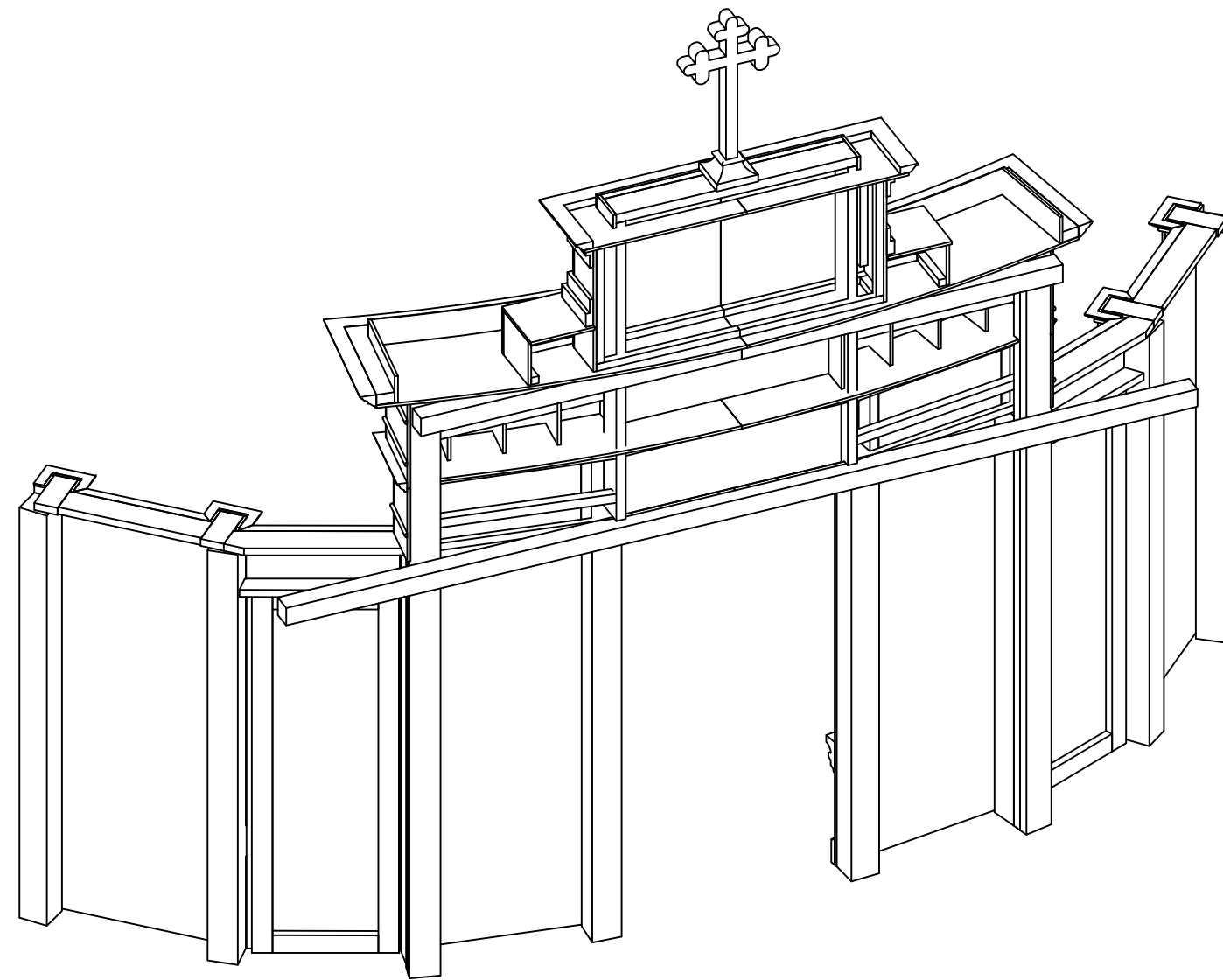


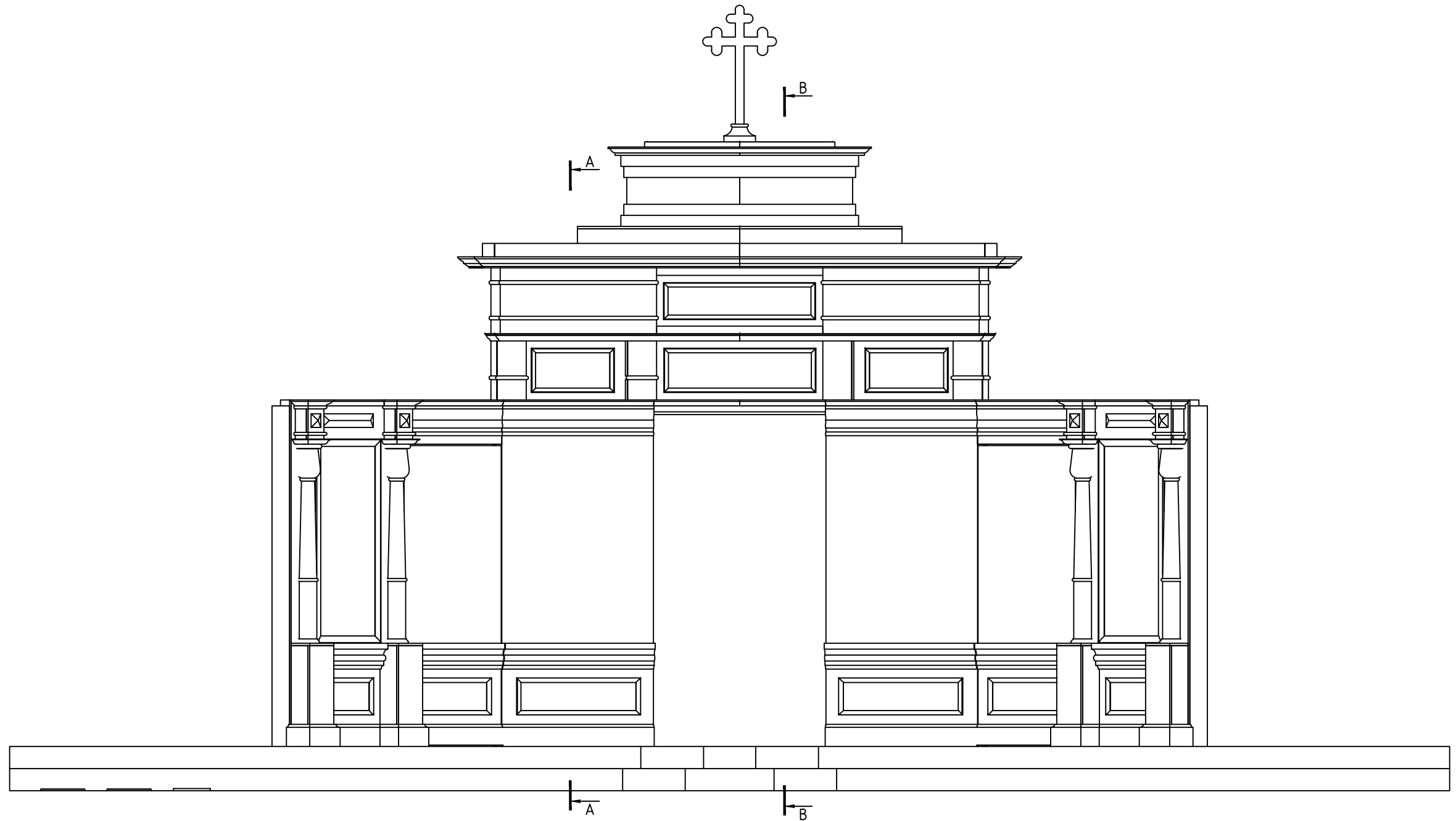
Заказчик– Храм Св. блв. кн .Бориса и Глеба					
КР1					
Владимирская обл., Александровский р–н, село Волохова, храм Свв. блв. кнн. Бориса и Глеба					
Изм.	Кол.уч.	Лист	№ док.	Подпись	Дата
ГИП					
ГАП					
Иконостас				Стадия	Лист
				П	1
Общий вид спереди					
Нач.КБ					
Разработал	Лукьянов			27.02	15
Проверил				27.02	15

Копировал

Формат А3



									Лист
Изм.	Колу	Лис	док	Подп.	дат	Общий Вид сзади			2



Изм.	Колу	Лис	Погн.	Дат
	м	т	док	а

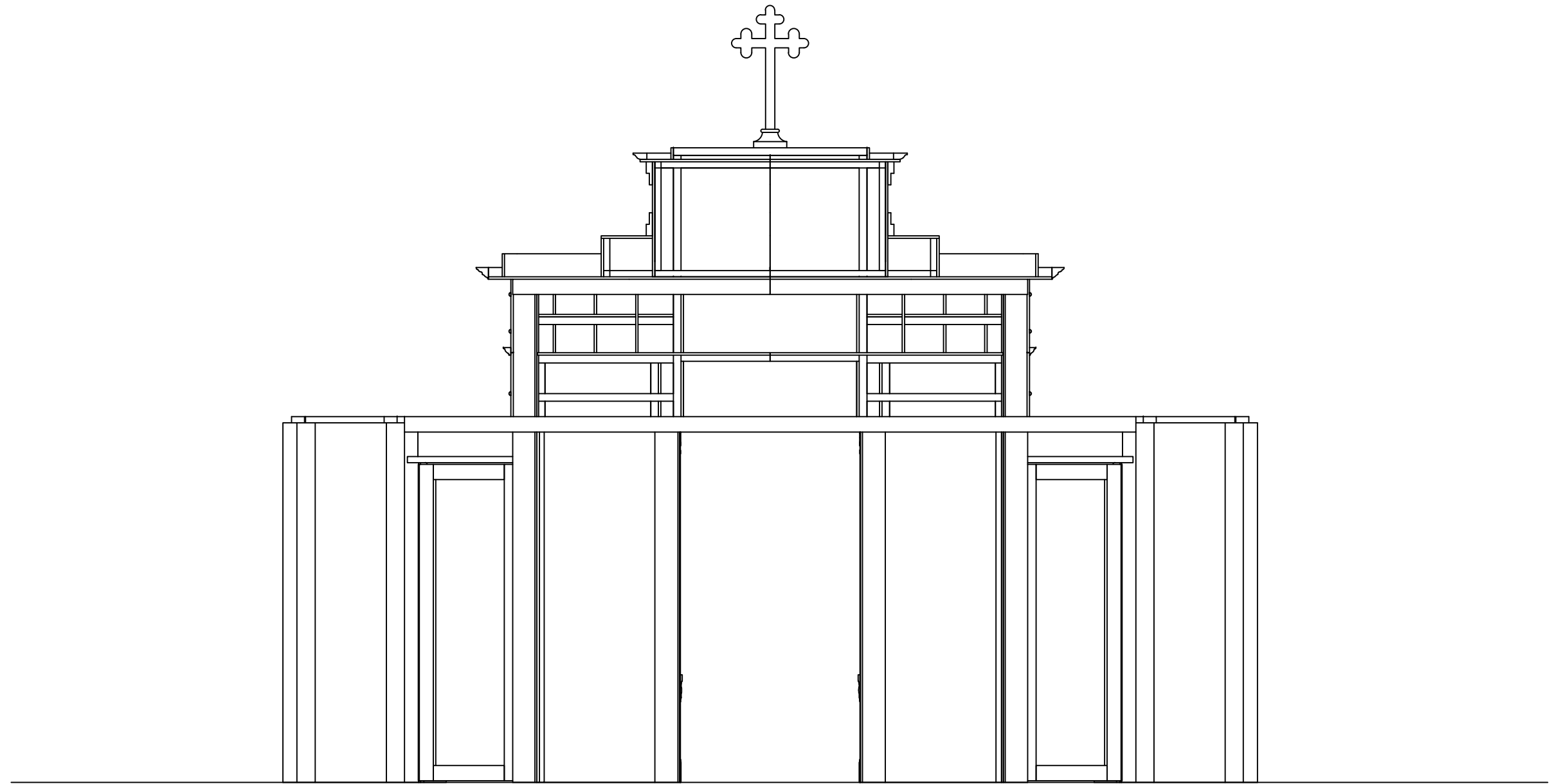
Виг спереди

Лист

3

Копировал

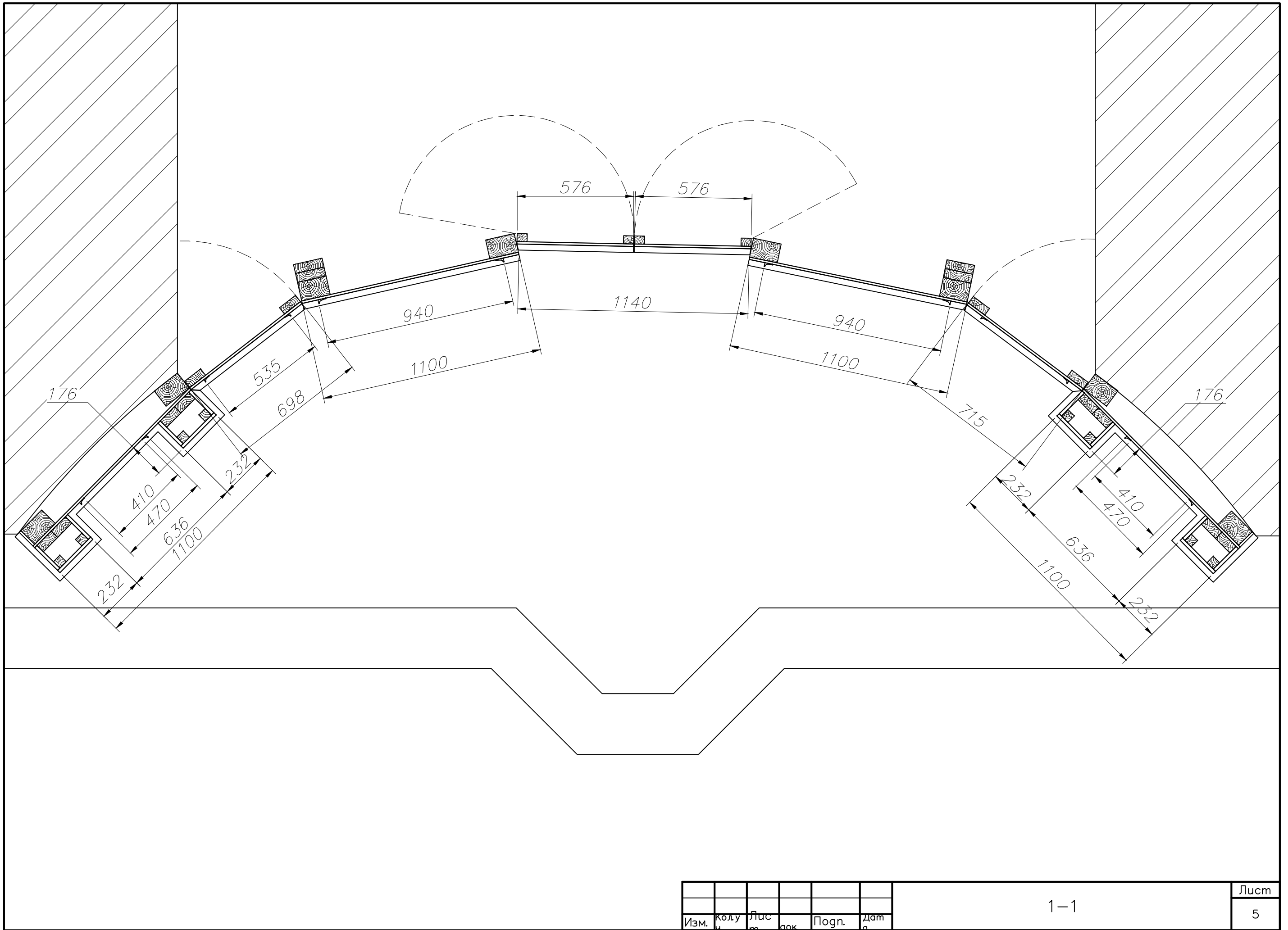
Формат А3



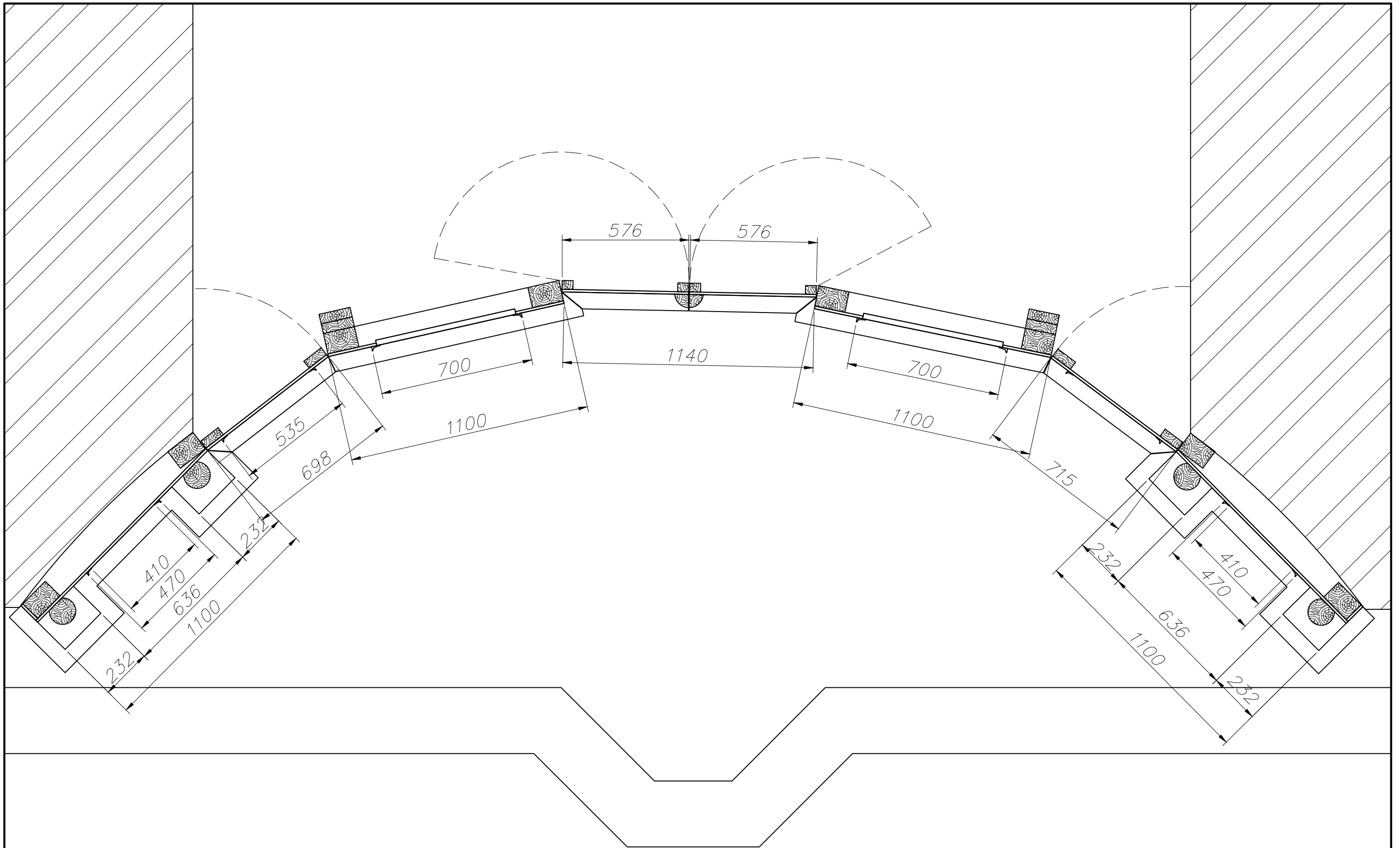
Изм.	Колу	Лис	Погн.	Дат	Виг сзуги	Лист
м	т	т	а	а		4

Копировал

Формат А3



Изм.	кол.	Лист	Погн.	дат

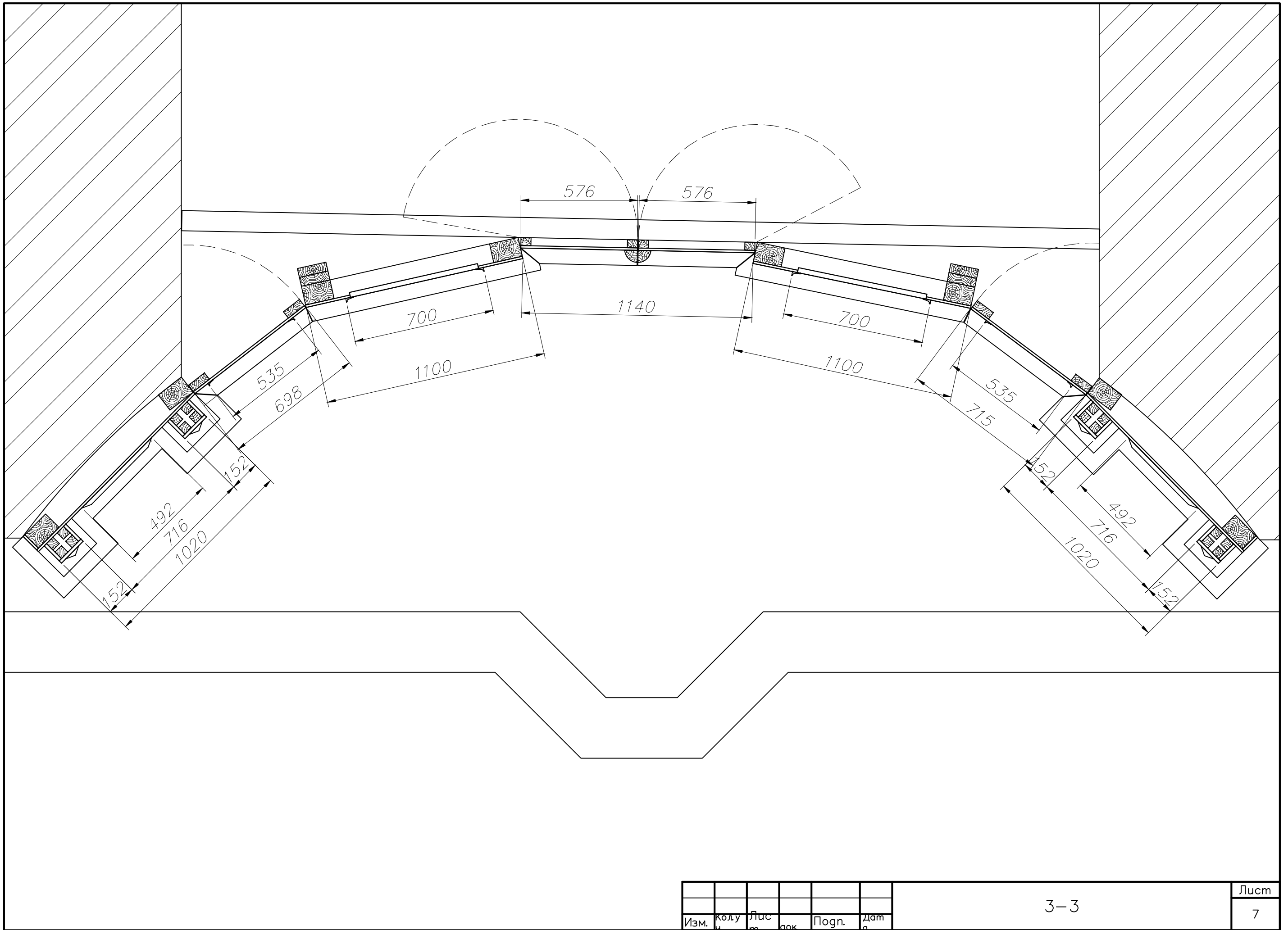


Изм.	Колу	Лис	Погн.	Дат
	м	т	кв	г

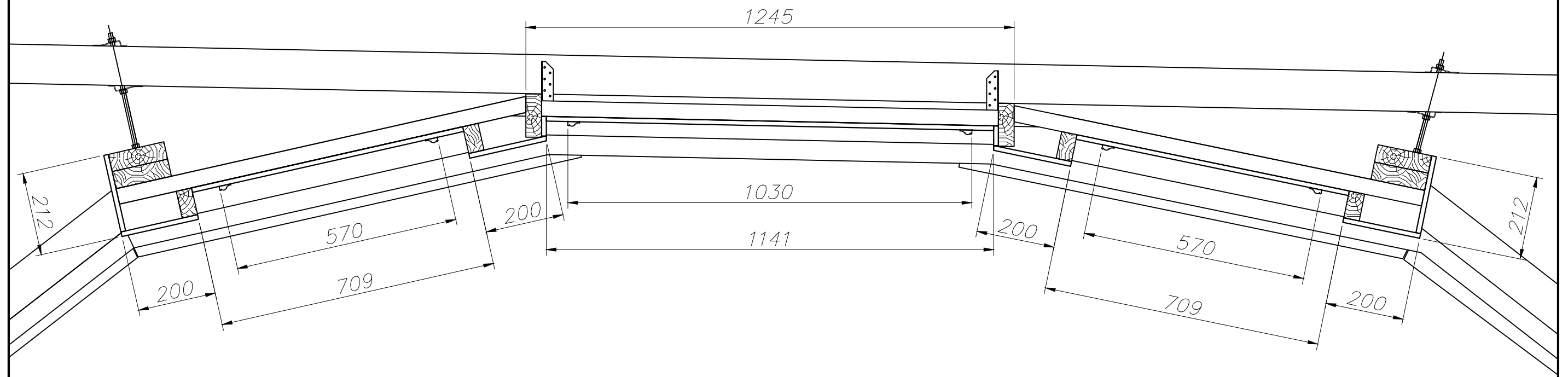
2-2	Лист
Копировал	6

Копировал

Формат А3



Изм.	Кол. у	Лис	Погн.	Дат
	т	т	д	а

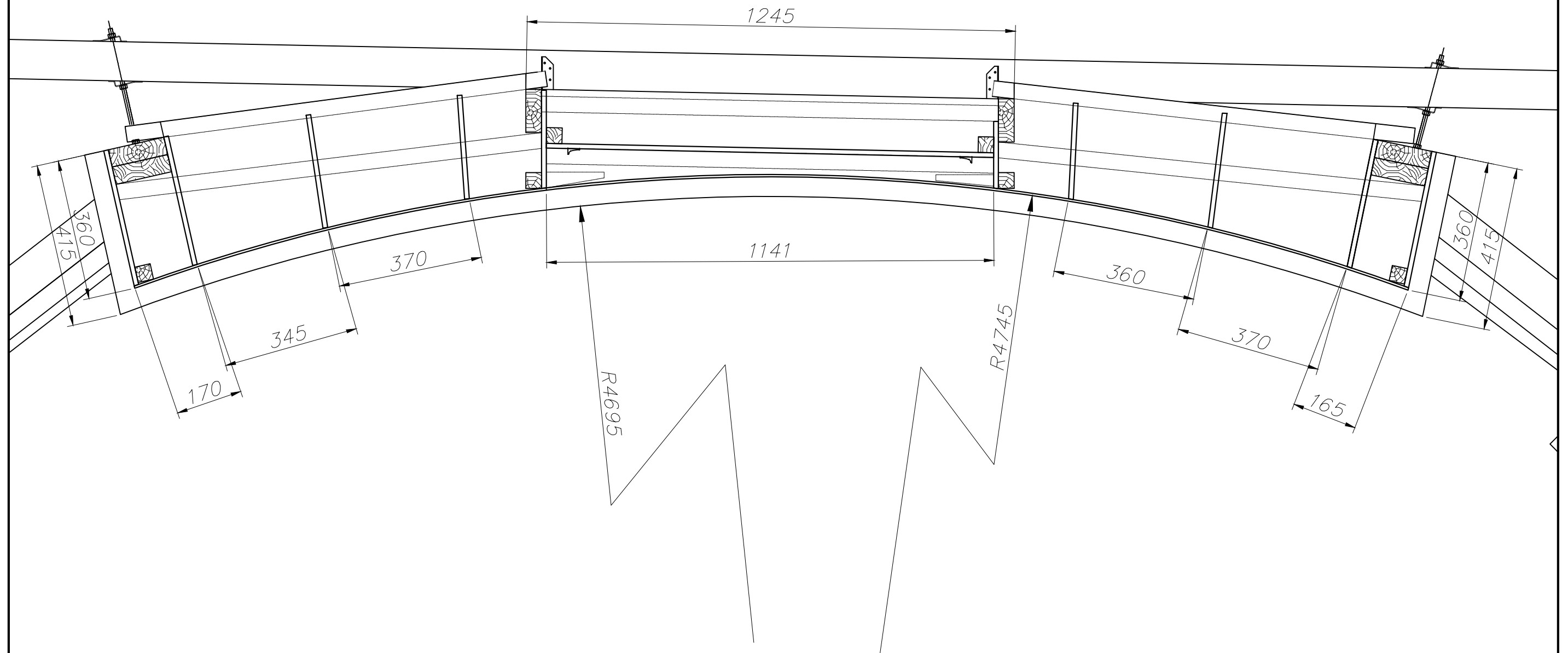


Изм.	кол.	Лист	Погн.	дат.

4-4		Лист
		8

Копировал

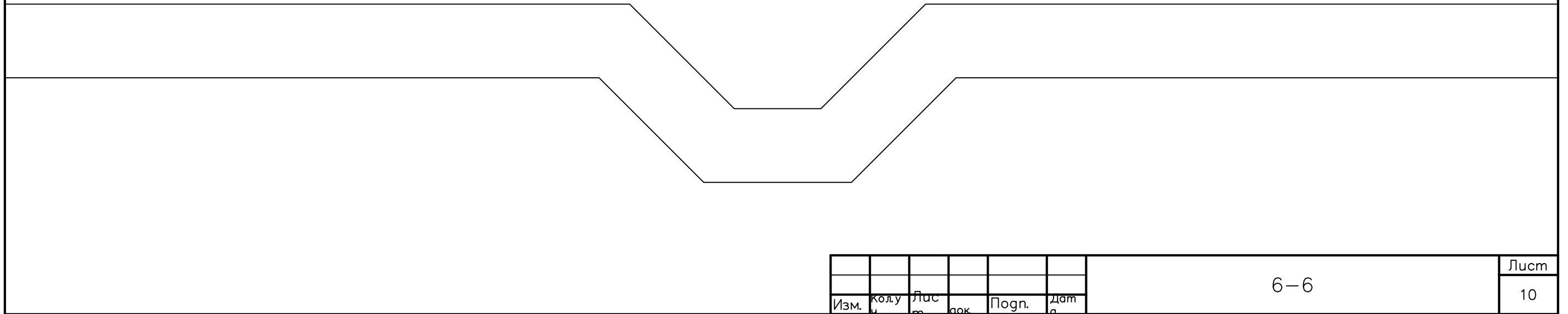
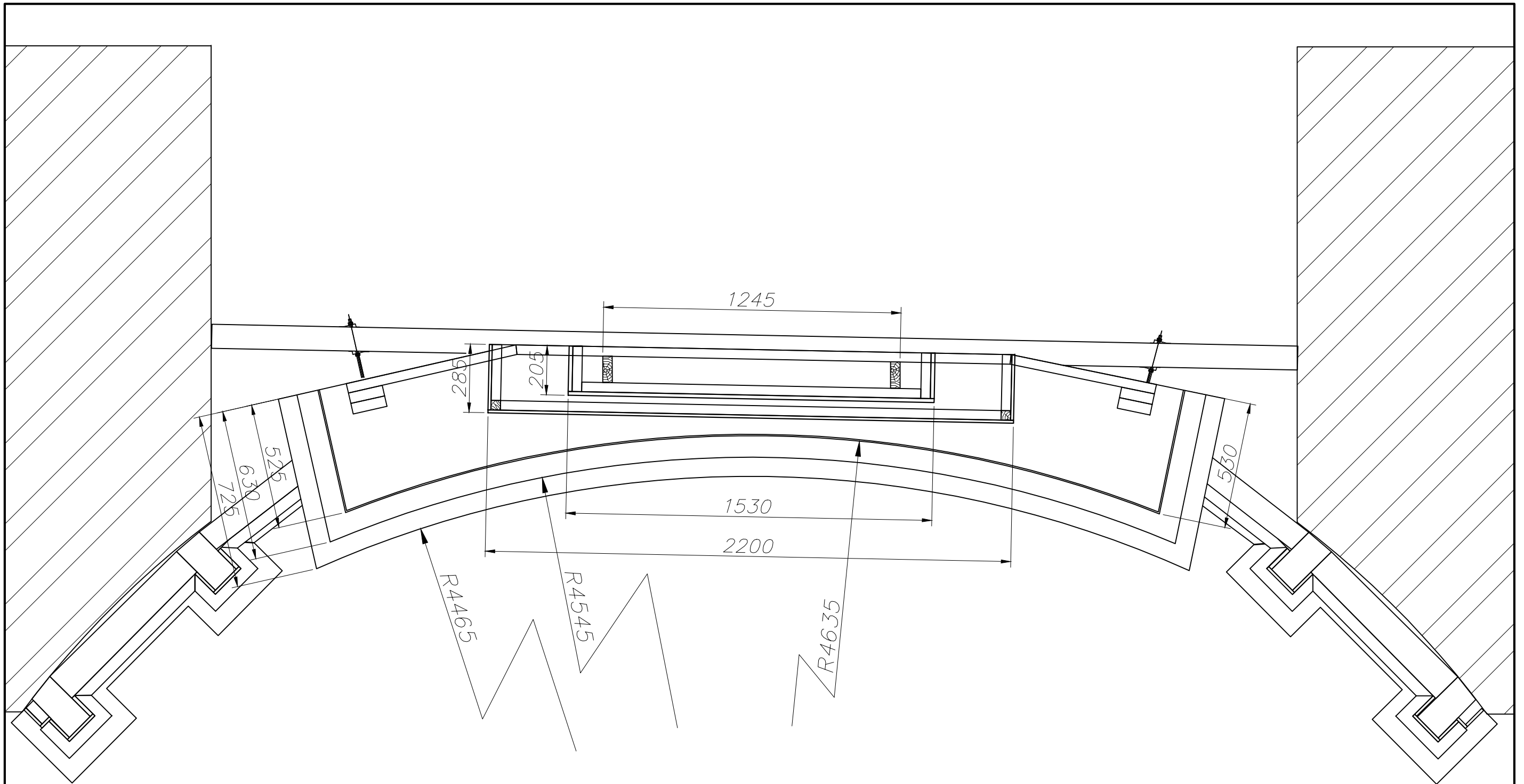
Формат А3



Изм.	Колу	Лис	док	Подп.	Дат	5-5	Лист
							9

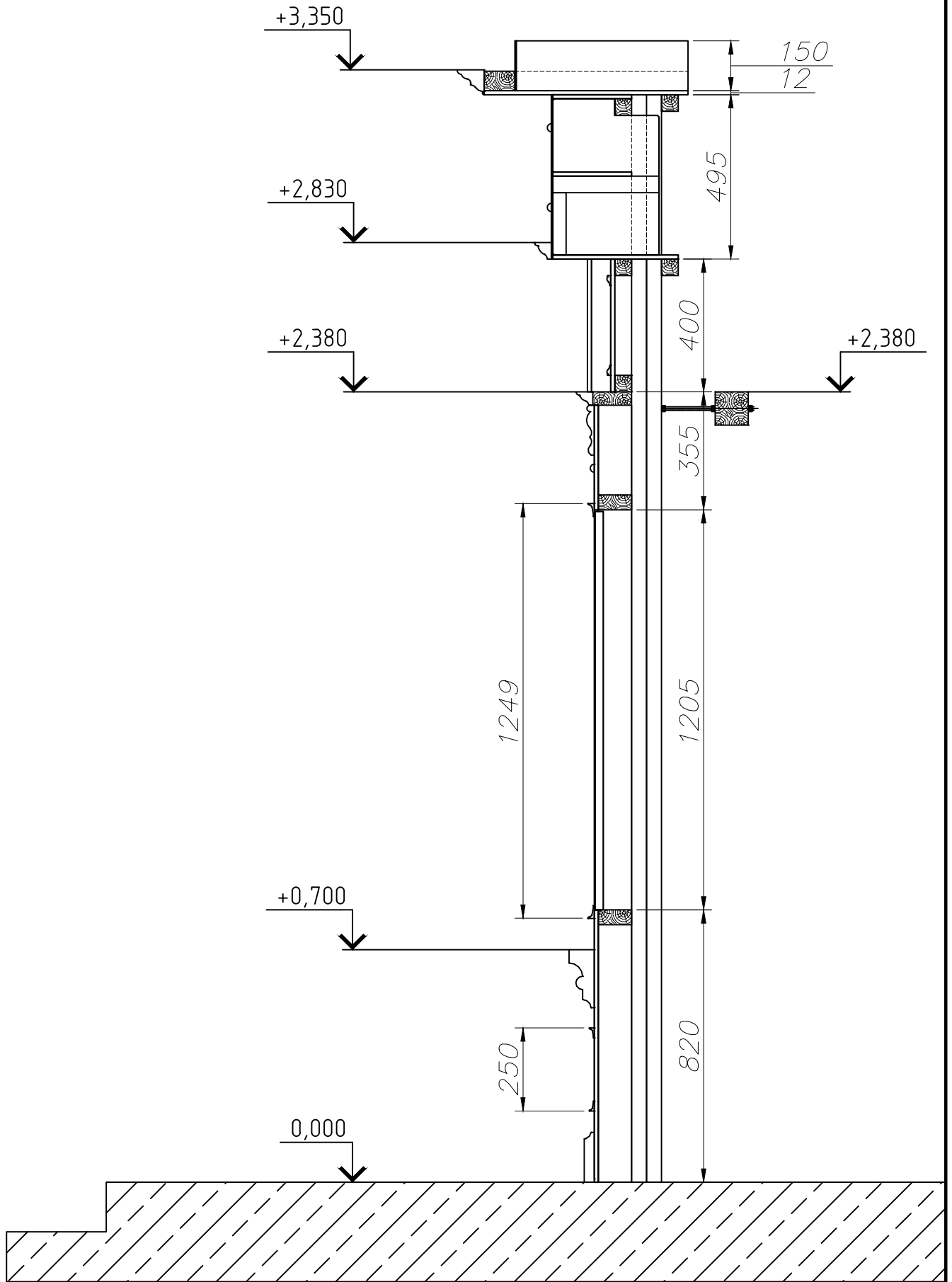
Копировал

Формат А3



Изм.	Колу	Лис	Погн.	Дат

A-A



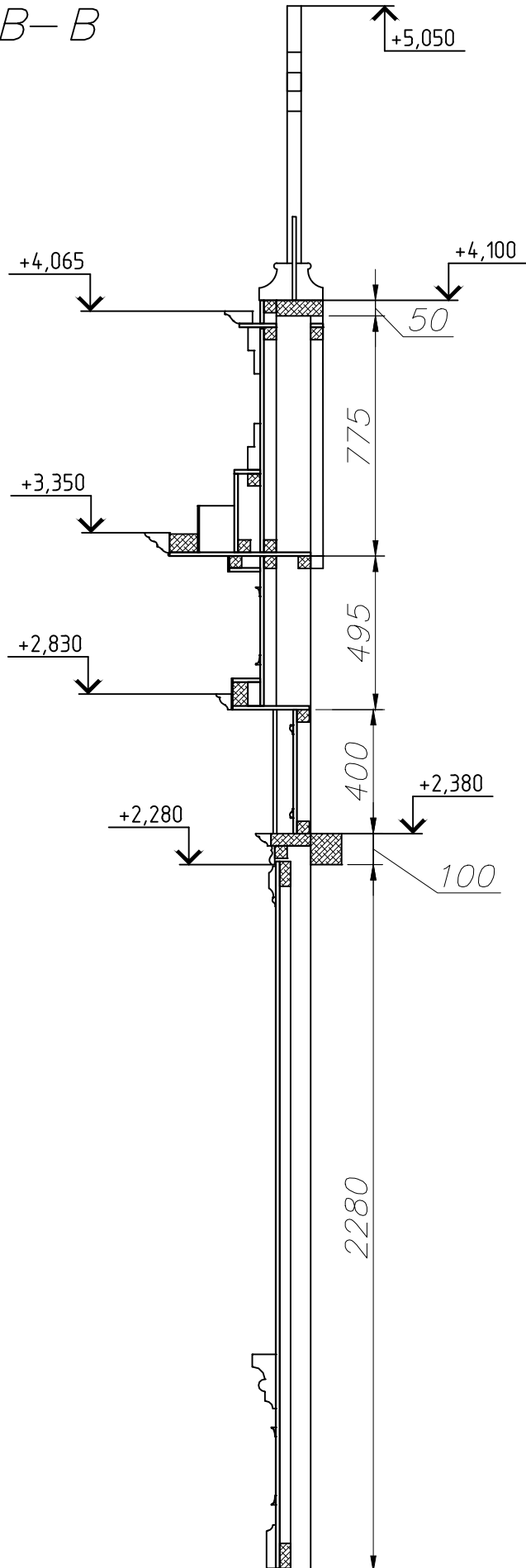
Изм.	Колу	Лис	док	Погн.	Дат

Вуг сзадг

Лисм

11

B-B



Изм.	Колу	Лис	док	Погн.	Дат

B-B					Лист
					12